

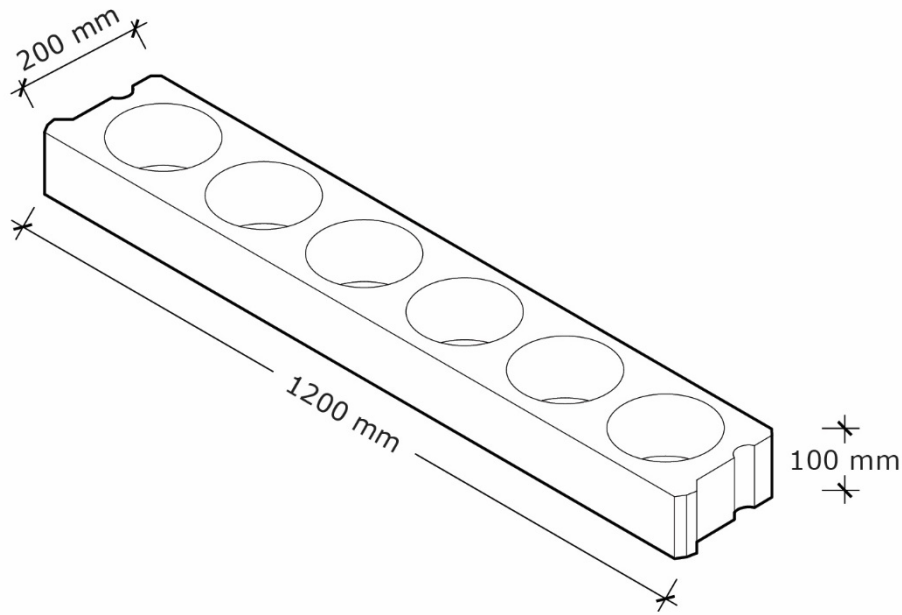
SPOLIA NURMIKIVET™

Monikäyttöiset nurmikivet
rakennustuoteteollisuuden ylijäämästä

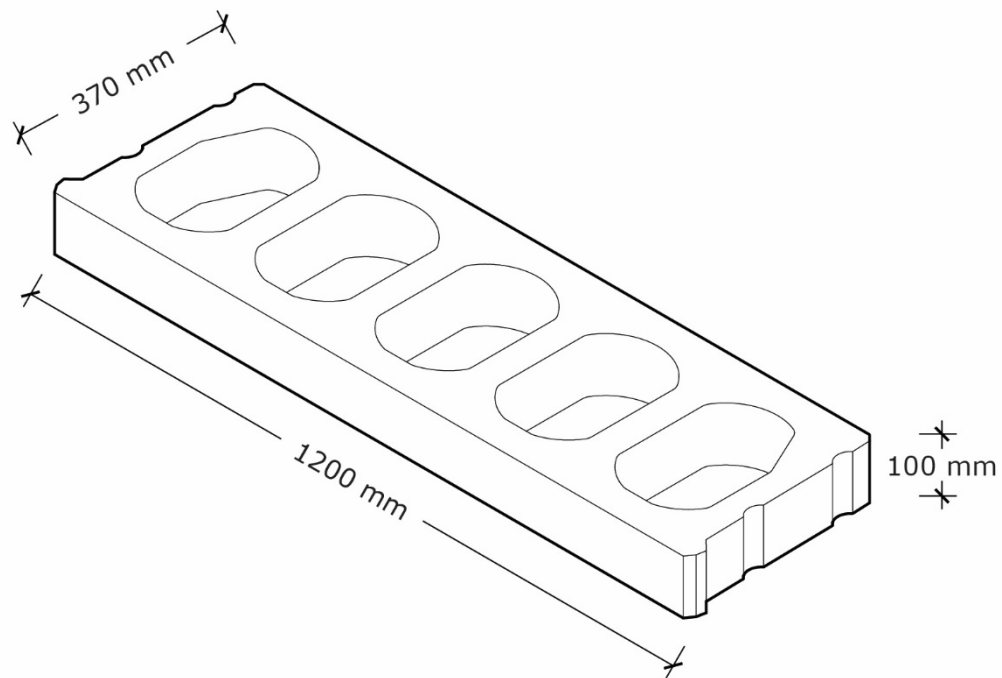
SPOLIA DESIGN OY

”Next Green Step”
Spolia Design Oy on
purettujen materiaalien
uudelleenkäyttöön eri-
koistunut asiantuntijaor-
ganisaatio, joka suunnit-
telee cleantech raken-
nushankkeita.

www.spolia.fi

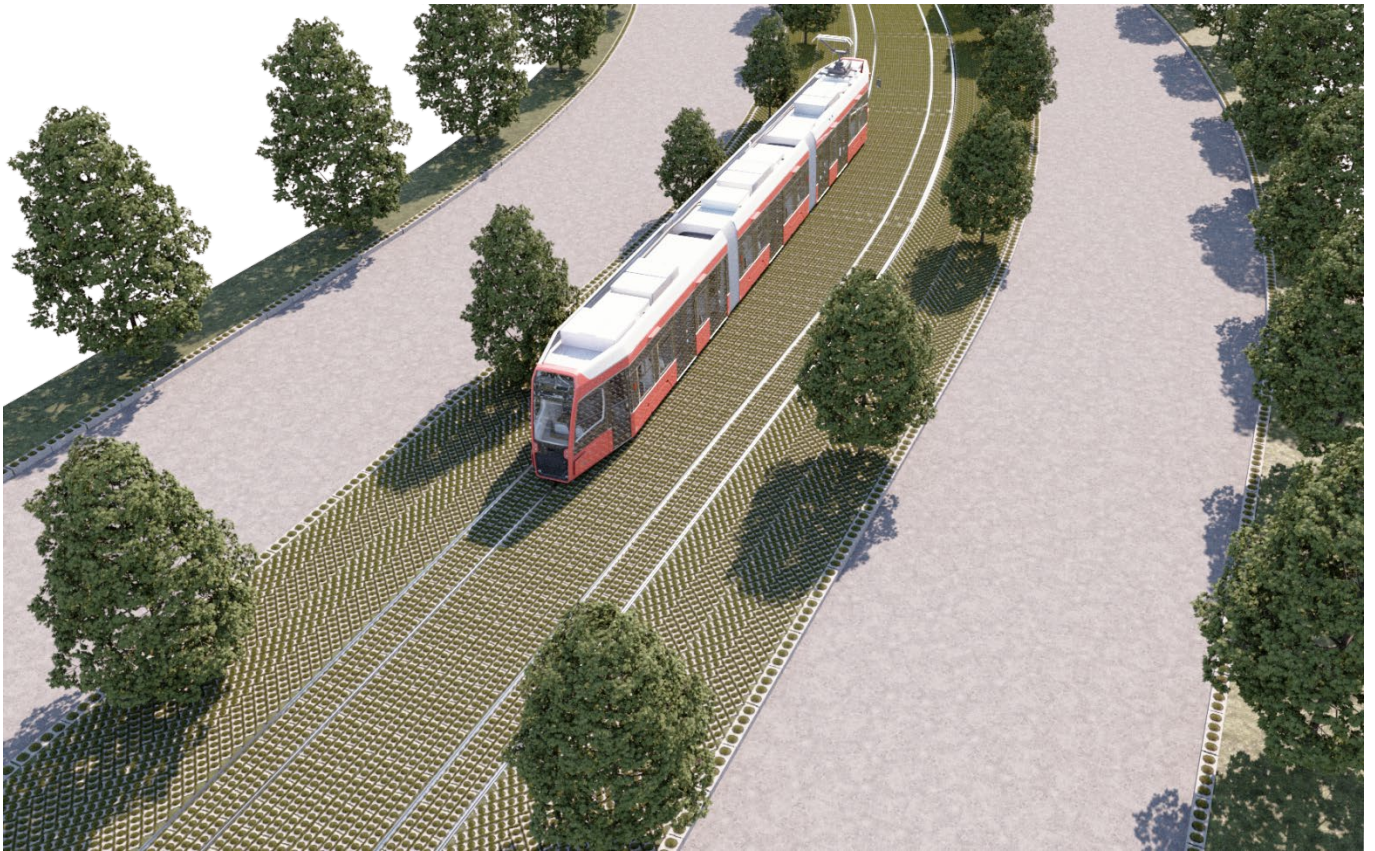


Spolia nurmikiviTM, 200 mm	
Mitat	Pituus: 1200 mm Leveys: 200 mm Korkeus: 100 mm
Käyttö	Spolia - nurmikivi soveltuu ulkokäyttöön muun muassa reunakiveksi, nurmikiveksi tai rinteiden tuentaan. Nurmikivipinta päästää hulevedet läpi, mutta estää maan eroosion. Nurmi ja muut kasvit voivat kasvaa reikäkivipinnan läpi.
Asennustapa	Nurmikivet asennetaan perinteisten nurmikivien tapaan. Sauman paksuus määritetään asennusvaiheessa. Nurmikivet saumataan multahiekkaseoksella, johon kasvien siemenet sekoitetaan mukaan.
Kivi menekki / täyttö menekki	50 mm saumalla nurmikiviä n. 3,34 kpl / m ² . Täyttö n. 0,059 m ³ / m ² (59 l / m ²). Täytön menekkiin on laskettu kiven välisen sauman sekä kiven reikien täyttö.
Hiilidioksidisäästöt	Nurmikivet on valmistettu rakennustuoteteollisuuden ylijäämästä. Nurmikivipinta painaa n. 99 kg / m ² . Hiilidioksidipäästöjä säästyy 17,8 kg CO ₂ e / m ² (co2data.fi tiedon perusteella).



Spolia nurmikivi TM, 370 mm	
Mitat	Pituus: 1200 mm Leveys: 370 mm Korkeus: 100 mm
Käyttö	Spolia - nurmikivi soveltuu ulkokäyttöön muun muassa reunakiveksi, nurmikiveksi tai rinteiden tuentaan. Nurmikivipinta päästää hulevedet läpi, mutta estää maan eroosion. Nurmi ja muut kasvit voivat kasvaa reikäkivipinnan läpi.
Asennustapa	Nurmikivet asennetaan perinteisten nurmikivien tapaan. Sauman paksuus määritetään asennusvaiheessa. Nurmikivet saumataan multahiiekkaseoksella, johon kasvien siemenet sekoitetaan mukaan.
Kivi menekki / täyttö menekki	50 mm saumalla nurmikiviä n. 1,99 kpl / m ² . Täyttö n. 0,053 m ³ / m ² (53 l / m ²). Täytön menekkiin on laskettu kiven välisen sauman sekä kiven reikien täyttö.
Hiilidioksidisäästöt	Nurmikivet on valmistettu rakennustuoteteollisuuden ylijäämästä. Nurmikivipinta painaa n. 115 kg / m ² . Hiilidioksidipäästöjä säästyy 20,7 kg CO ₂ e / m ² (co2data.fi tiedon perusteella).

Spolia next green step



Spolia next green step

